

5

10

15

20

25

30

35

10

10

5

5

0

0

-5

-5

-10

-10

5

10

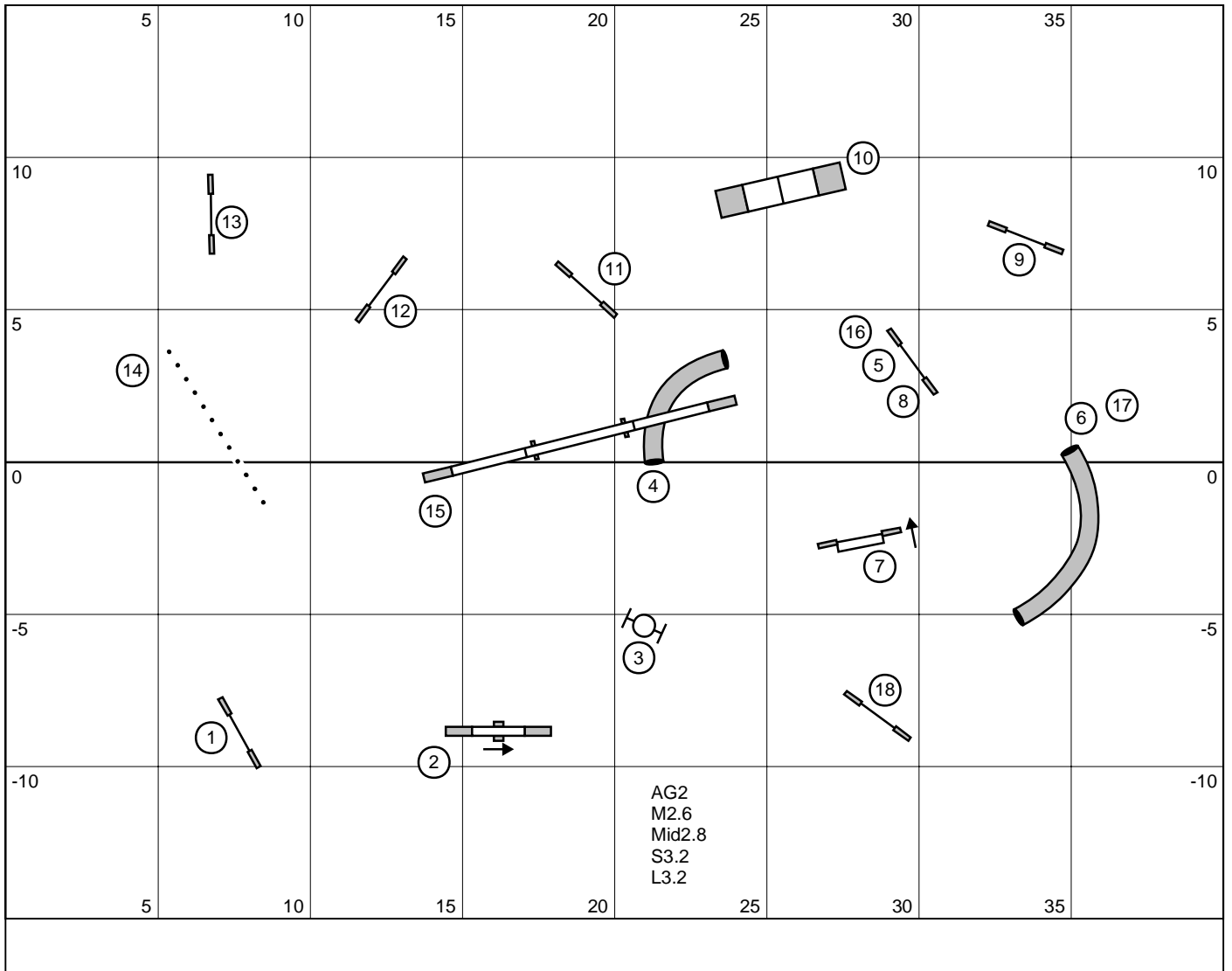
15

20

25

30

35



5

10

15

20

25

30

35

10

10

5

5

0

0

-5

-5

-10

-10

5

10

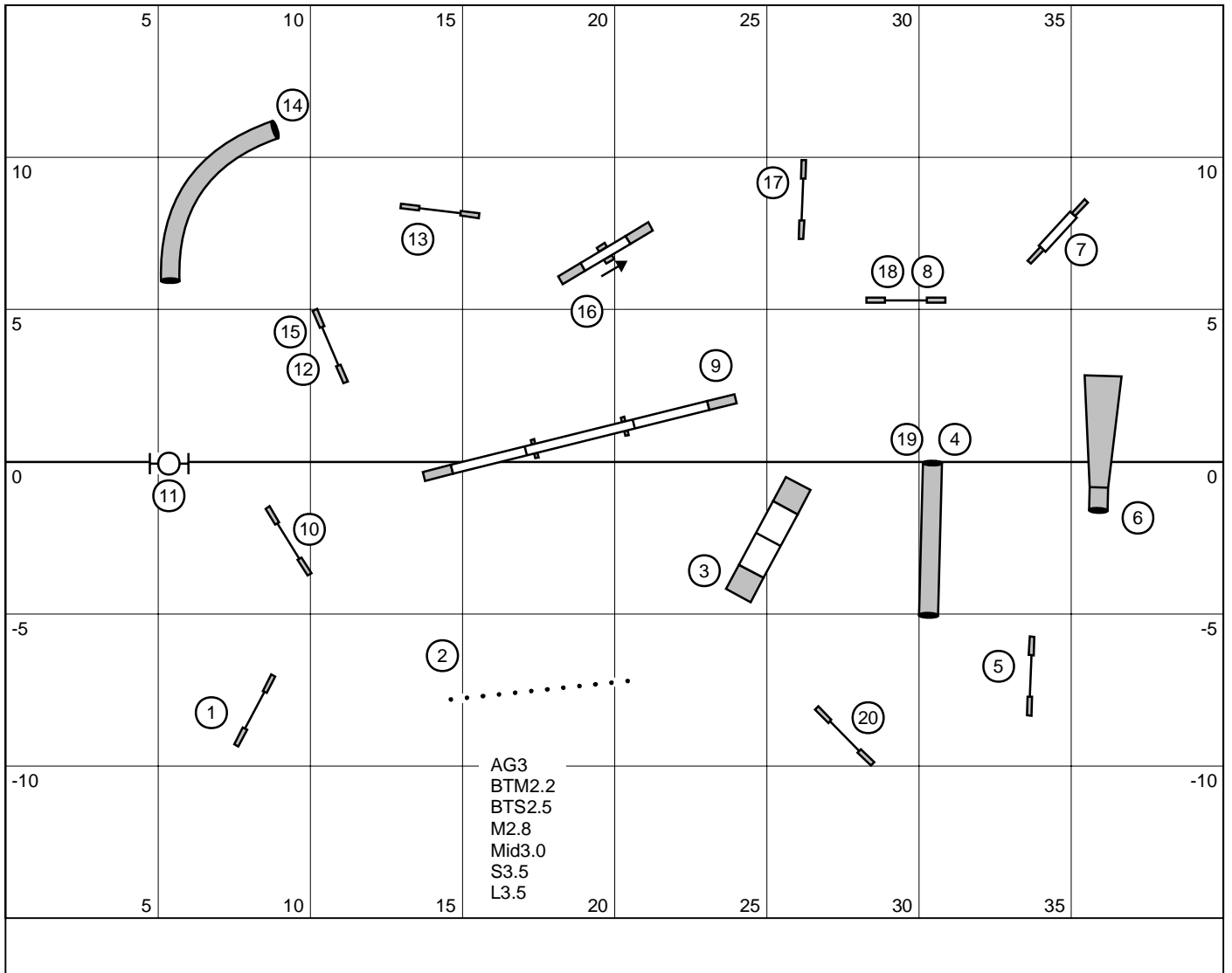
15

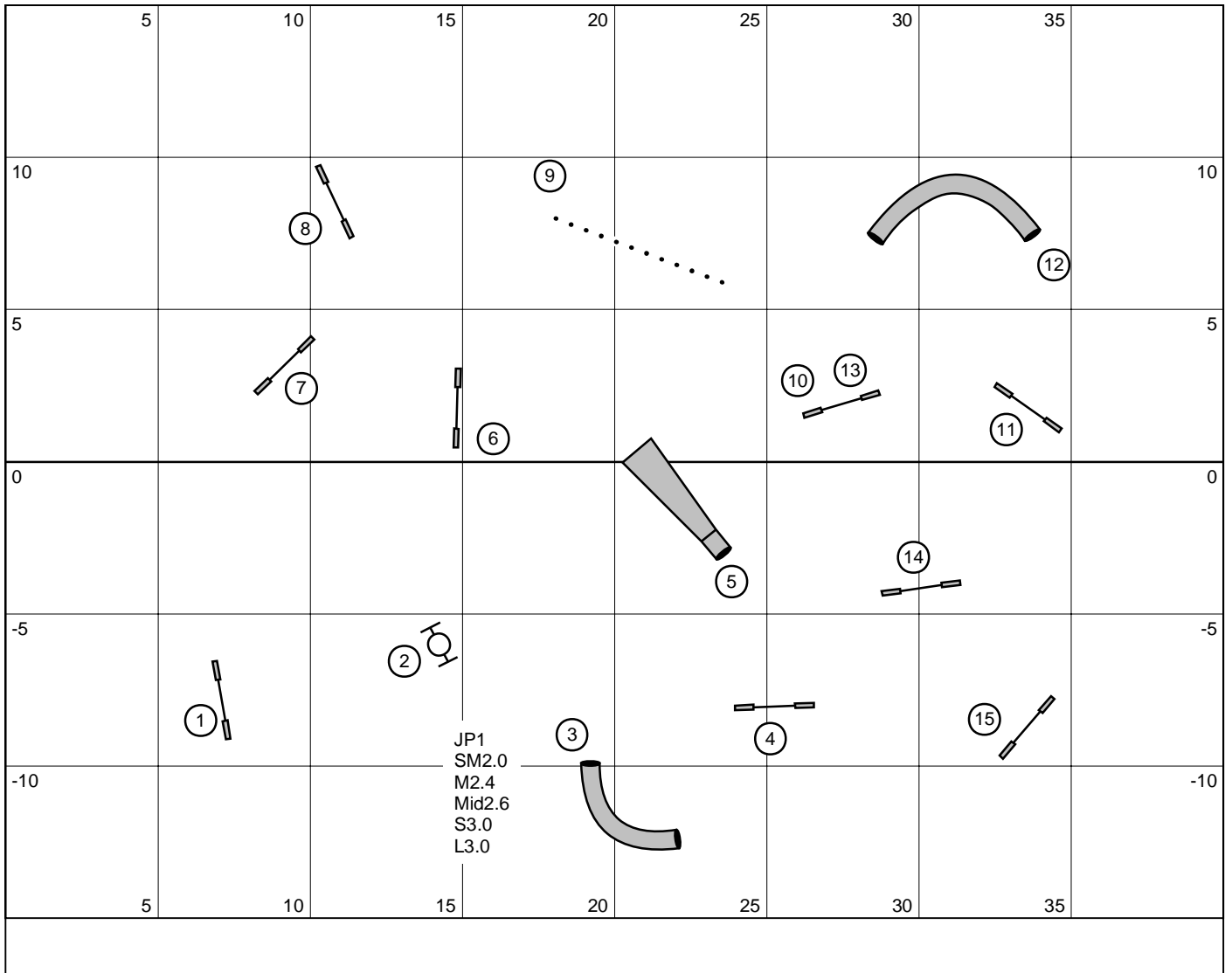
20

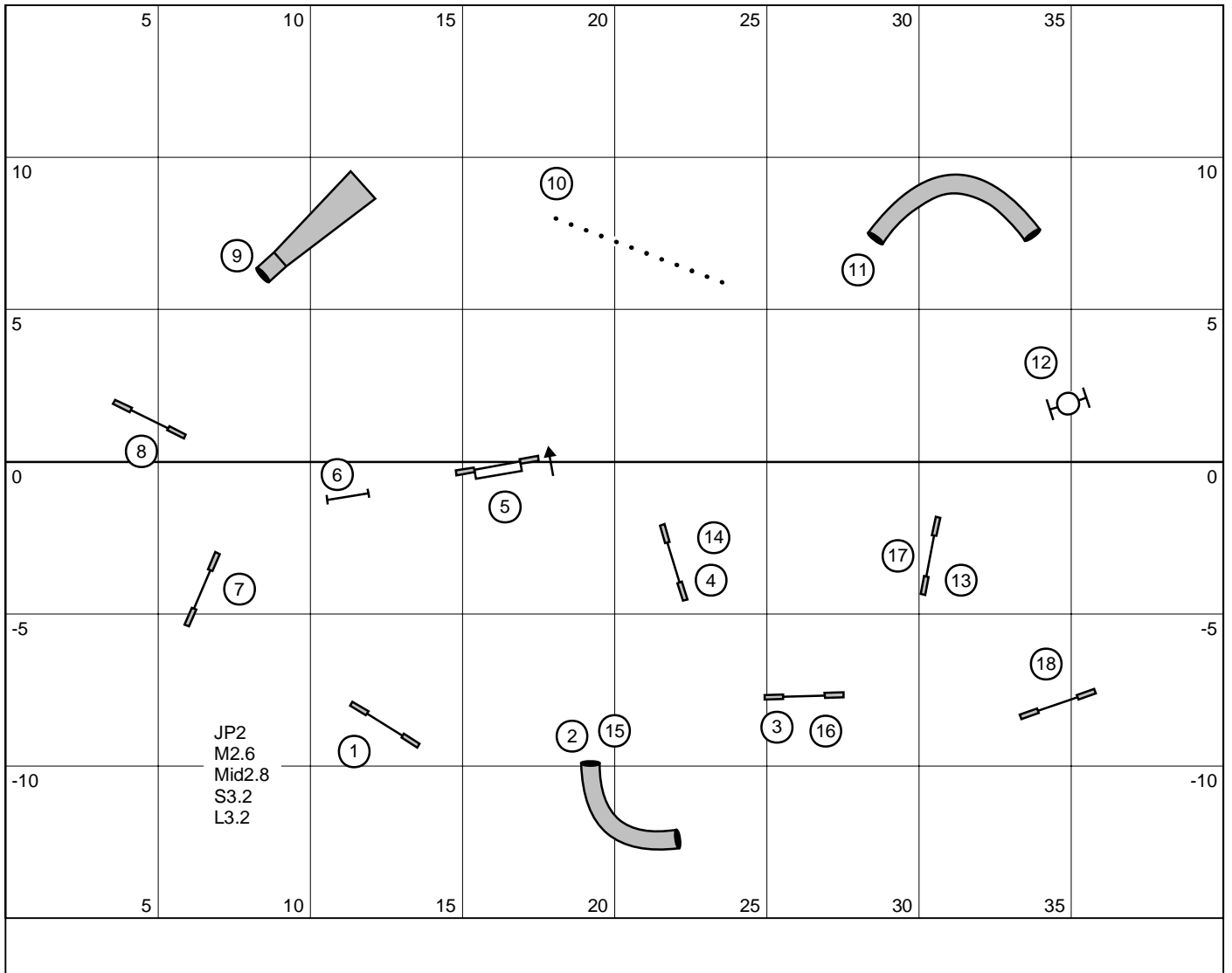
25

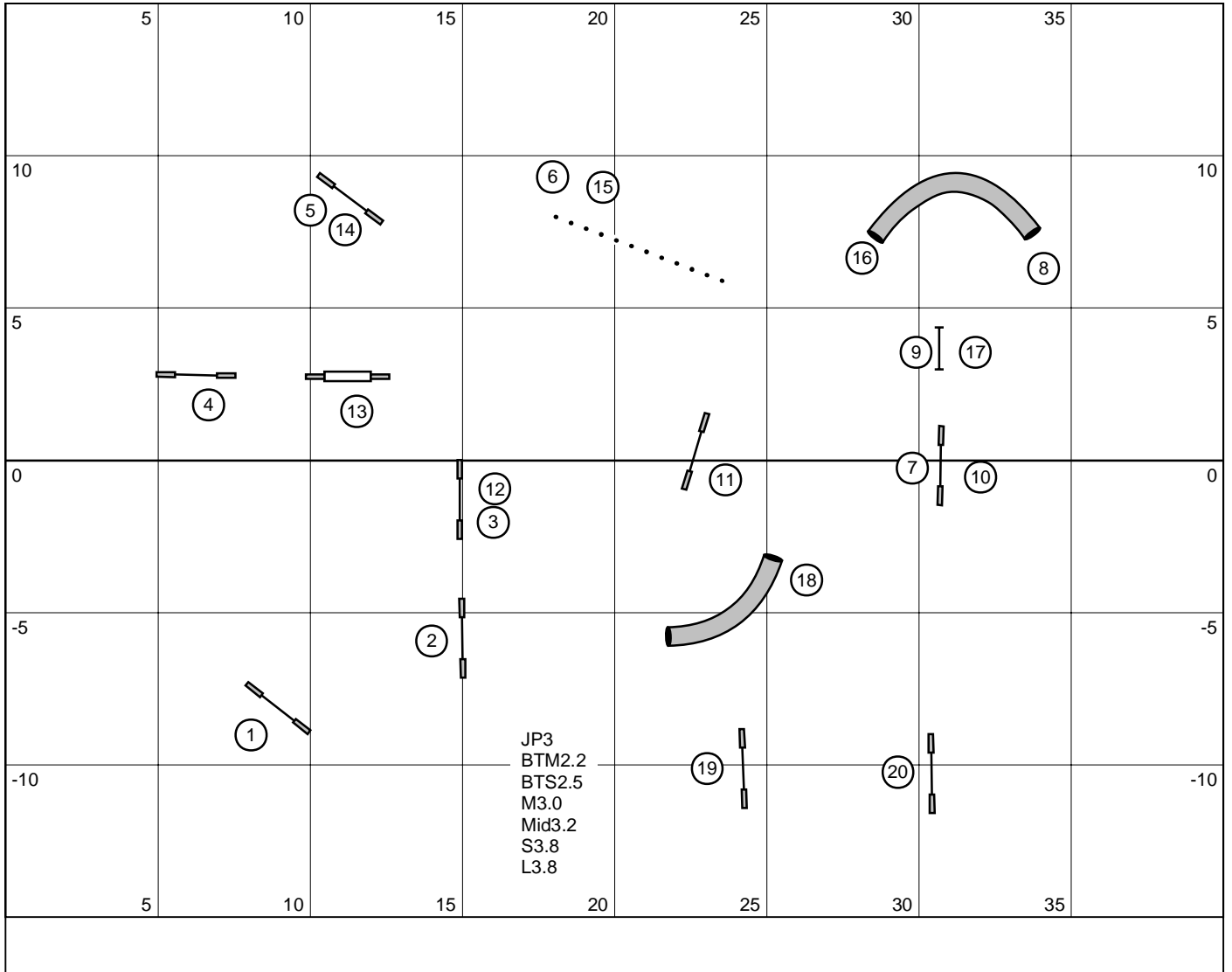
30

35









5

10

15

20

25

30

35

10

10

5

5

0

0

-5

-5

-10

-10

5

10

15

20

25

30

35

